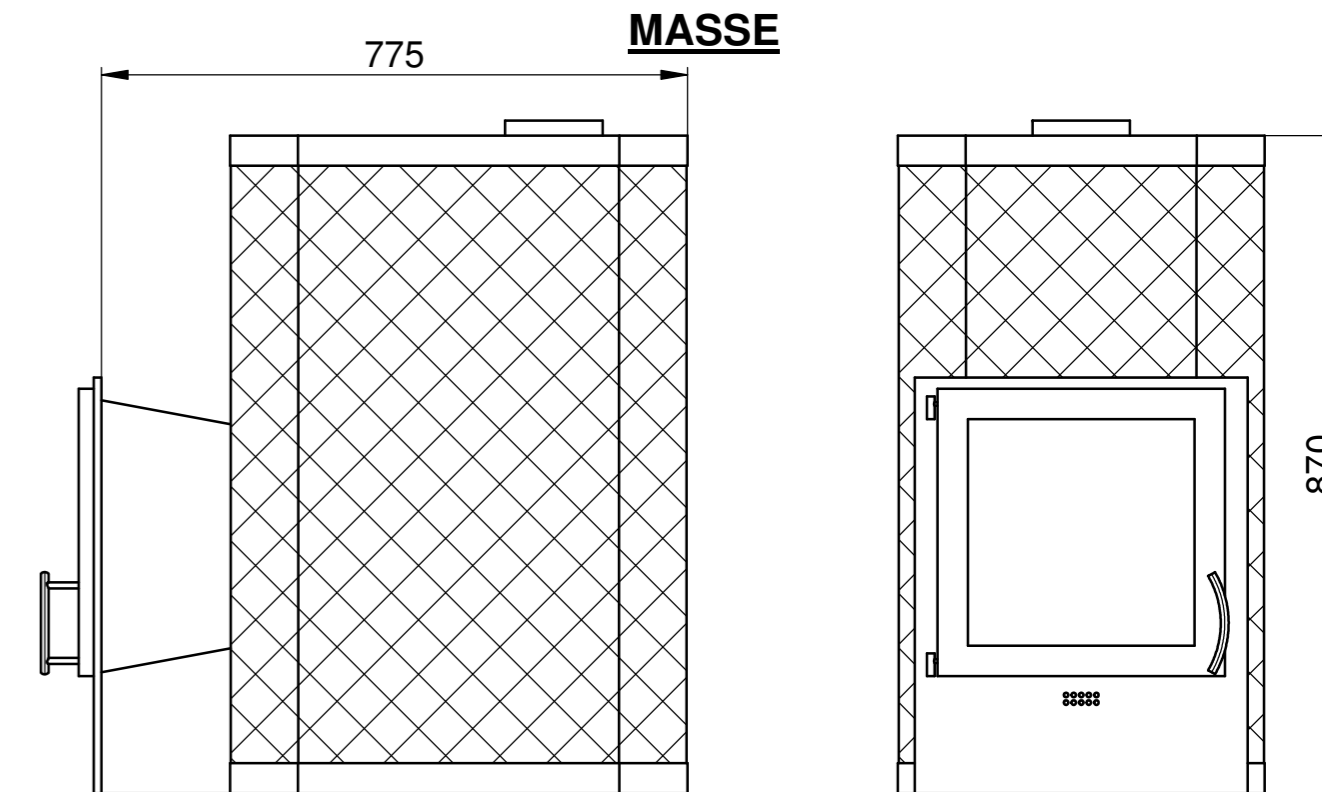
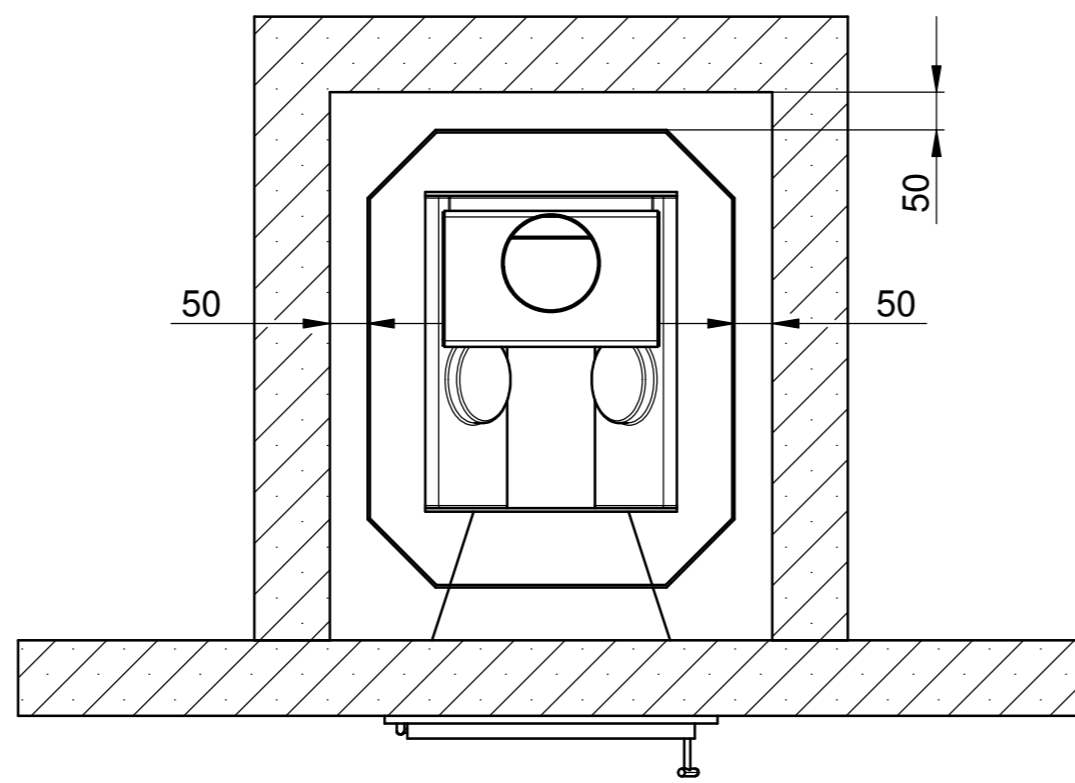
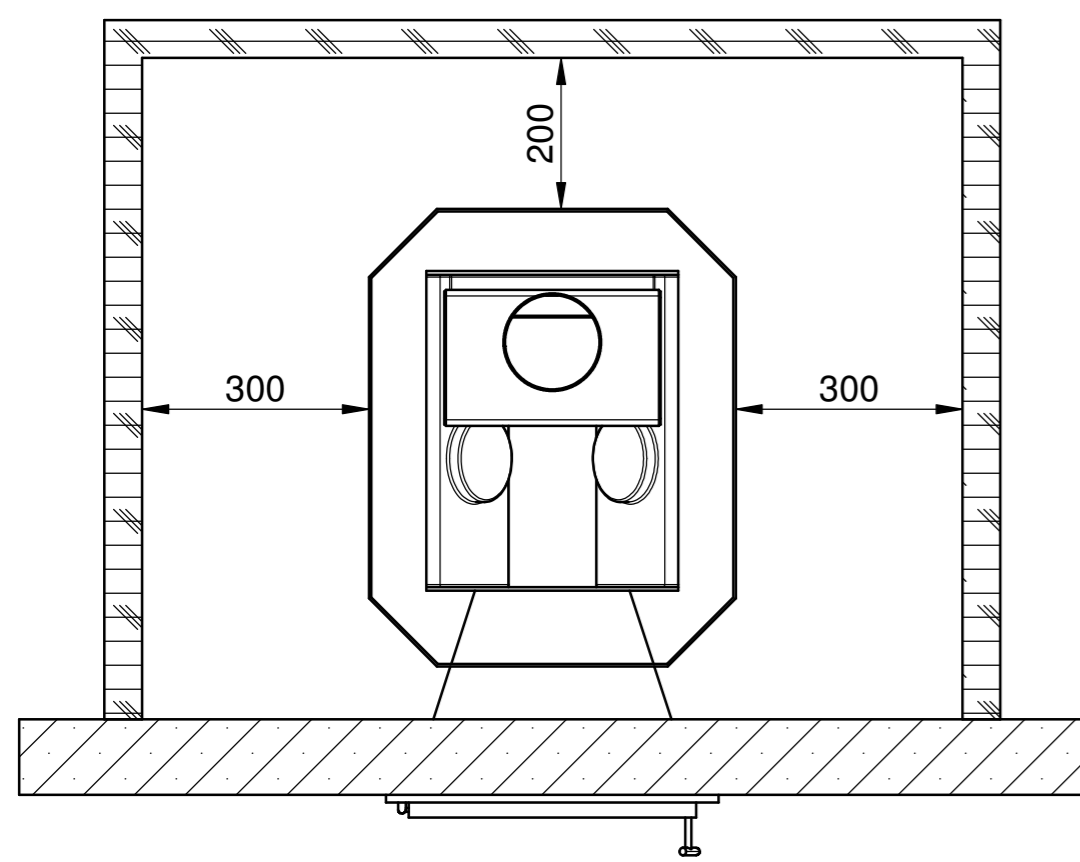


SICHERHEITSABSTÄNDE

zu **brennbaren** Materialien.
(zB. Holzwand)

zu **nicht brennbaren** Materialien.
(zB. Yton, Beton, Stein, Ziegel)



AUFSTELLUNG / BODENSCHUTZ

Betonboden

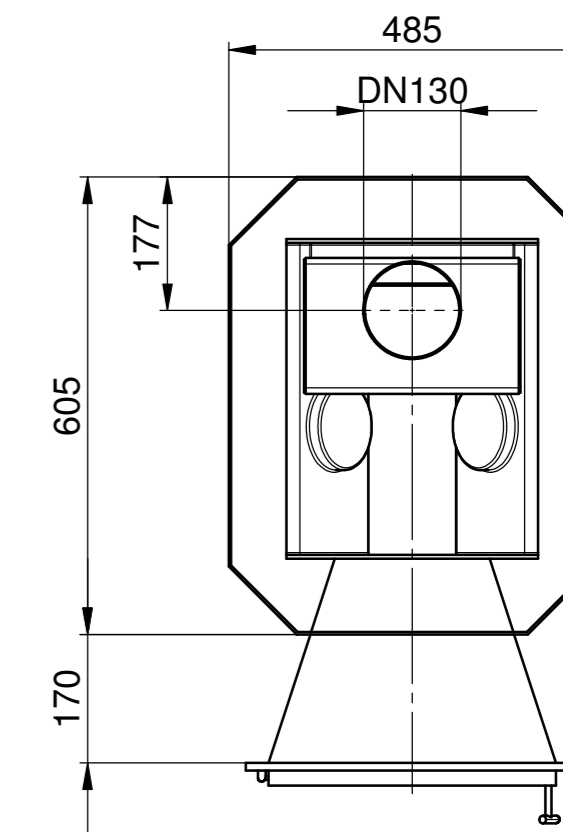
FinTec Saunaöfen der FinTec Standard-Linie sind problemlos auf Betonboden zu installieren. Dabei sollte die Stärke der Betonplatte min. 40mm betragen. In der Betonplatte unterhalb des Saunaofens sollen sich keine Rohre oder Leitungen befinden.

Fliesenboden

Die hohen Temperaturen des Saunaofens können zu Schäden am Fliesenbelag führen. Wir empfehlen die Verwendung des optionalen FinTec Ofenpodestes.

Böden aus brennbaren Materialien

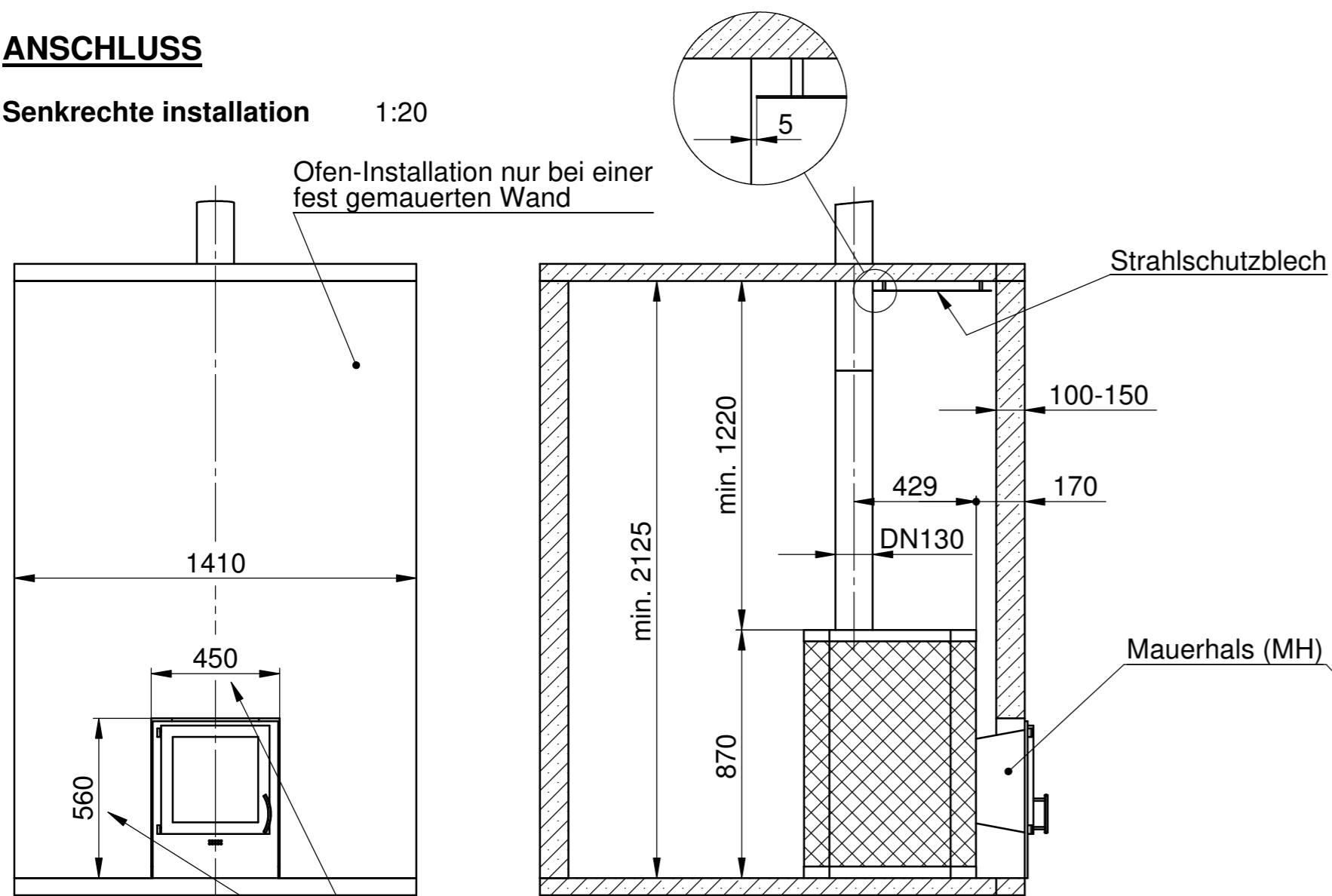
Böden aus brennbaren Materialien sind mit einer Betonplatte zu schützen.



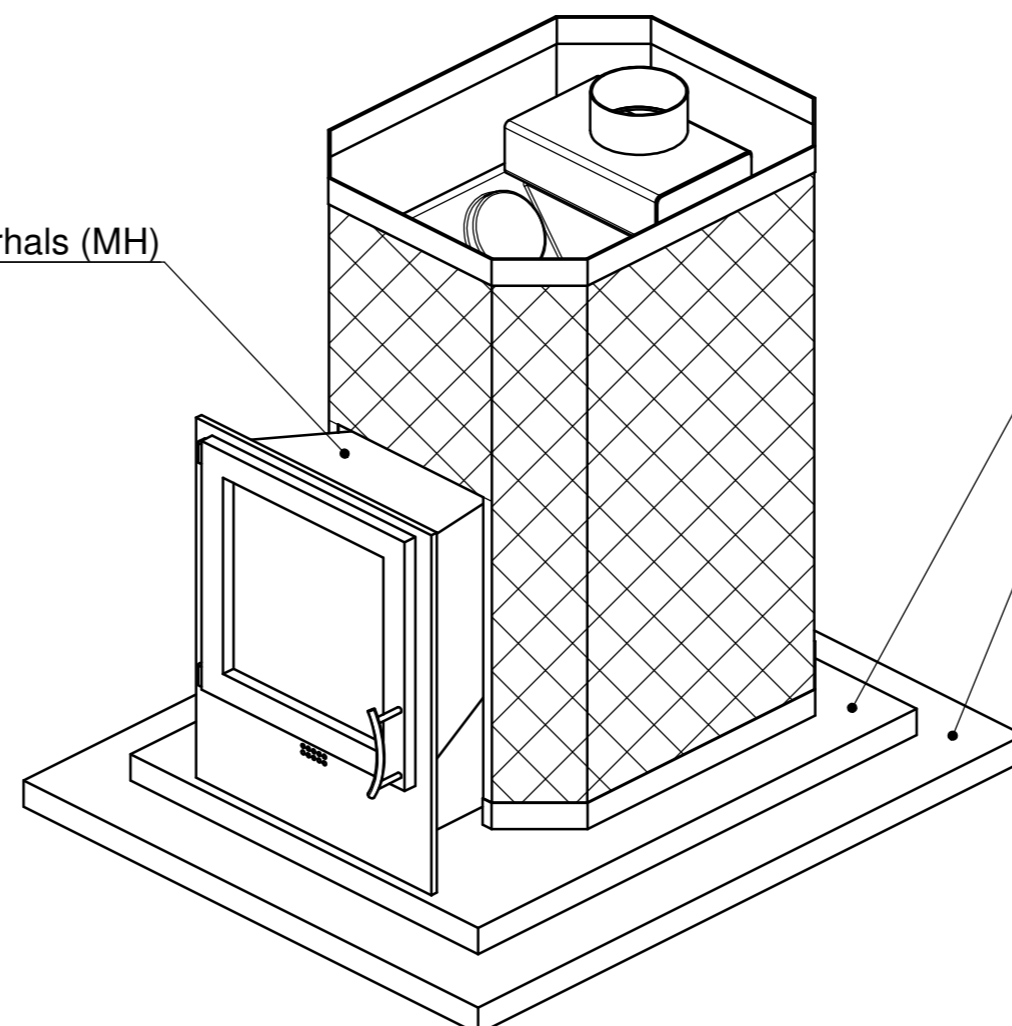
ANSCHLUSS

Senkrechte installation 1:20

Ofen-Installation nur bei einer fest gemauerten Wand



MINDESTABMASSE BODENSCHUTZ



Betonplatte als Schutz für Böden aus **brennbaren** Materialien

Böden aus **brennbaren** Materialien

Lief MH: 9,0 kW	800.920.014 ECO
Lief MH: 11,8 kW	800.920.014 ECO II
TYPE	ARTIKEL-NR.

MODEL NUMBER:	ARTIKEL-NR.:	TYPE:
	s. Tabelle	Lief MH Eco
STANDARD:	DIN 7167	
GEWICHT:	EINHEIT:	FORMAT:
kg	mm	ISO A2
MABE OHNE TOLERANZANGABEN:		OBERFLÄCHENANGABEN:
WERKSTOFF:		DIN ISO 1302
BENENNUNG:		MABSTAB: 1:10
Technisches Maßblatt		
Saunaofen Lief MH Eco		
ERSATZ FUER:		SEITE: 1/1
ZEICHNUNGS-NR.:		
M.1030.01		
01 16235	2016-12-11	W. Hohenberger
IND. TM-NR.:	DATUM	NAME
RELEASE:	2016-12-11	R. Schmidt
		SIGN.

DIESES DOKUMENT BLEIBT UNSER EIGENTUM UND DARF OHNE UNSERE GENEHMIGUNG WEDER DRITTEN PERSONEN NOCH KONKURRENZFIRMEN MITGETEILT WERDEN. COMMUNICATION, USE, ADAPTION AND COPY FORBIDDEN WITHOUT ANY WRITTEN AUTHORIZATION.